



## AGITADORES PORTÁTEIS

**MODELO: HGP**  
**ACIONAMENTO: MOTOR PNEUMÁTICO**

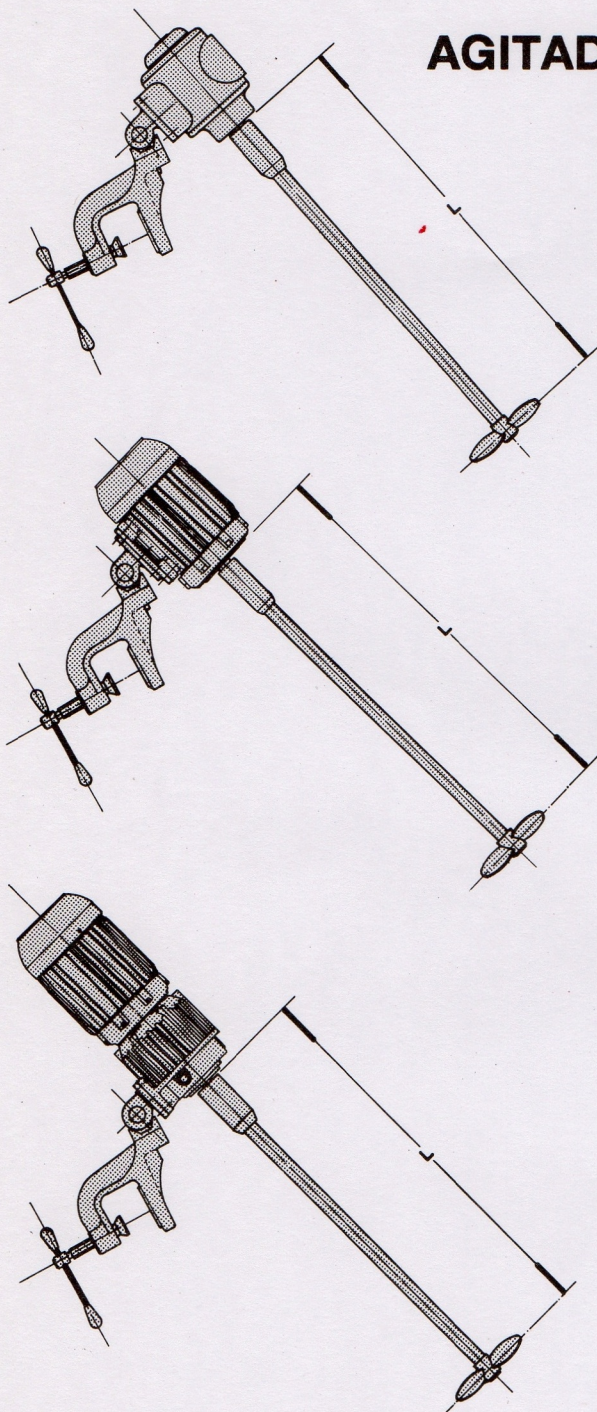
MODELO	POTÊNCIA CV	RPM	L
HGP	1,5	300 À 3000	700

**MODELO: HGD**  
**ACIONAMENTO: MOTOR ELÉTRICO**

MODELO	POTÊNCIA CV	RPM	L
HGD 050	0,5	850 1100 1700, OU SOB CONSULTA	700
HGD 075	0,75		700
HGD 100	1,0		1000
HGD 150	1,5		1000
HGD 200	2,0		1000

**MODELO: HGR**  
**ACIONAMENTO: MOTOREDUTOR MECÂNICO**

MODELO	POTÊNCIA CV	RPM	L
HGR 0501	0,5	550	1000
HGR 0502	0,5	350	1100
HGR 1001	1,0	550	1100
HGR 1002	1,0	350	1200
HGR 1501	1,5	550	1200
HGR 1502	1,5	350	1300
HGR 2001	2,0	570	1300
HGR 2002	2,0	345	1300



### AGITADORES PORTÁTEIS

Os agitadores portáteis Hindag tem um vasto campo de aplicação e devido a sua concepção, oferecem ao usuário a simplicidade e facilidade de manuseio.

#### Descrição

São dotados de grampo de fixação que permite a regulagem do ângulo de aplicação.

**Eixo e Hélice:** Podem ser confeccionados em aço carbono, aço inox, titânio, etc.

Os motores elétricos são totalmente fechados (TFVE), trifásicos para rede de 220/380 ou 440V, com proteção IP 54 e IP (W) 55 para ambientes agressivos.